

# SITI

SPA

SOCIETÀ ITALIANA TRASMISSIONI INDUSTRIALI



RP2



**CATALOGO TECNICO - COMMERCIALE**



**TECHNICAL & COMMERCIAL CATALOGUE**



**TECHNISCHER HANDELSKATALOG**



SITI S.p.A. La ringrazia per la fiducia accordata e Le ricorda che il Suo riduttore è il risultato di un lavoro di miglioramento del prodotto che i nostri tecnici perseguono continuamente, grazie ad una ricerca costante nel settore.

**We, at SITI S.p.A., would like to thank you for the confidence shown in choosing our products. Our dedication to quality and innovation has allowed us to develop highly efficient gearboxes able to fulfil even the most demanding requirements.**

*Die Firma SITI bedankt sich für das geschenkte Vertrauen und möchte Sie darauf aufmerksam machen, dass das Untersetzungsgetriebe das Ergebnis einer langen Verbesserungsarbeit sowie einer konstanten Forschung in diesem Bereich darstellt.*

La rete di Assistenza è a Sua disposizione per aiutarLa a risolvere dubbi che potessero sorgere nella lettura di questa pubblicazione.

**If, in case of any doubt, please do not hesitate to contact our Customer Service Department or Service centers for more detailed information.**

*Der Kundendienst steht gern zu Ihrer Verfügung, um eventuelle Zweifel, die beim Lesen dieser Veröffentlichung aufsteigen können, zu beseitigen.*

E' vietata la riproduzione, la memorizzazione o l'alterazione, anche parziale, di questa pubblicazione, senza una autorizzazione scritta da parte della SITI S.p.A.

**Copyright. The contents of the manual and drawings are valuable trade secrets and must not be given to third parties, copied, reproduced, disclosed or transferred unless duly authorized by SITI S.p.A. in writing in advance.**

*Es ist verboten, diese Unterlage ohne die schriftliche Genehmigung der Firma SITI S.p.A. zu vervielfältigen, elektronisch zu speichern oder auch teilweise zu modifizieren.*

**DATI DI IDENTIFICAZIONE DEL COSTRUTTORE**

**MANUFACTURER'S DATA**

**KENNZEICHNUNGSDATEN DES HERSTELLERS**

**SITI SPA**  
SOCIETÀ ITALIANA TRASMISSIONI INDUSTRIALI ®

RIDUTTORI  
MOTORIDUTTORI  
VARIATORI CONTINUI  
MOTORI ELETTRICI C.A./C.C.  
GIUNTI ELASTICI

---

**SEDE e STABILIMENTO**

Via G. Di Vittorio, 4  
40050 Monteveglio - BO - Italy  
Tel. +39/051/6714811  
Fax. +39/051/6714858  
E-mail: info@sitiriduttori.it  
WebSite: www.sitiriduttori.it

**SITI SPA**  
SOCIETÀ ITALIANA TRASMISSIONI INDUSTRIALI ®

GEARBOXES  
GEARED MOTORS  
SPEED VARIATORS  
A.C./D.C. ELECTRIC MOTORS  
FLEXIBLE COUPLINGS

---

**HEADQUARTER**

Via G. Di Vittorio, 4  
40050 Monteveglio - BO - Italy  
Tel. +39/051/6714811  
Fax. +39/051/6714858  
E-mail: info@sitiriduttori.it  
WebSite: www.sitiriduttori.it

**SITI SPA**  
SOCIETÀ ITALIANA TRASMISSIONI INDUSTRIALI ®

GETRIEBE  
GETRIEBEMOTOREN  
VERSTELLGETRIEBE  
WECHSEL- UND GLEICHSTROM MOTOREN  
ELASTISCHE KUPPLUNGEN

---

**SITZ UND BETRIEB**

Via G. Di Vittorio, 4  
40050 Monteveglio - BO - Italy  
Tel. +39/051/6714811  
Fax. +39/051/6714858  
E-mail: info@sitiriduttori.it  
WebSite: www.sitiriduttori.it

La SITI S.p.A. si riserva il diritto di apportare senza preavviso modifiche alle caratteristiche tecniche ed agli accessori dei prodotti contenuti in questo catalogo.

**SITI S.p.A. reserves the right to modify without notice the technical features and the accessories of the products contained in this catalogue.**

*SITI S.p.A. ist erlaubt, Änderungen den technischen Merkmalen sowohl den Zubehöeren durchzuführen, die in diesem Katalog vorliegend sind.*

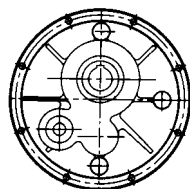
**INDICE**

**INDEX**

**INHALT**

DESIGNAZIONE	3	<b>CONFIGURATION</b>	3	<i>TYPENBEZEICHNUNGEN</i>	3
POSIZIONI DI MONTAGGIO	3	<b>MOUNTING POSITION</b>	3	<i>EINBAULAGE</i>	3
LUBRIFICAZIONE	3	<b>LUBRICATION</b>	3	<i>SCHMIERUNG</i>	3
QUANTITÀ DI LUBRIFICANTE	3	<b>LUBRICANT QUANTITY</b>	3	<i>SCHMIERMITTELMENGE</i>	3
TABELLA LUBRIFICANTI	4	<b>LUBRICANTS TABLE</b>	4	<i>SCHMIERMITTELLISTE</i>	4
DIMENSIONI	4	<b>OVERALL DIMENSIONS</b>	4	<i>ABMESSUNGEN</i>	4
PRESTAZIONI / MASSA	5	<b>PERFORMANCES / MASS</b>	5	<i>LEISTUNGEN / GEWICHT</i>	5
ALBERO LENTO CAVO CON CALETTATORE	6	<b>INPUT HOLLOW SHAFT WITH SHRINK DISC</b>	6	<i>ABTRIEBSHOHLWELLE MIT SCHRUMPFSCHEIBE</i>	6
DISPOSITIVO ANTIRETRO	7	<b>BACKSTOP DEVICE</b>	7	<i>RUCKLAUFSPERRE</i>	7
CARICO RADIALE ED ASSIALE		<b>MAX. ALLOWABLE EXTERNAL RADIAL AND</b>		<i>ZULÄSSIGE EXTERNE RADIALE UND AXIALE</i>	
ESTERNO AMMISSIBILE	8	<b>AXIAL LOAD</b>	8	<i>BELASTUNG</i>	8
PARTI DI RICAMBIO	9	<b>SPARE PARTS</b>	9	<i>ERSATZTEILE</i>	9

DESIGNAZIONE	CONFIGURATION		TYPENBEZEICHNUNGEN	
Tipo Type Typ	Grandezza Size Grösse	i	Diam. alb. lento Output shaft diam. Durch. der Abtriebswelle	Posizione di montaggio Mounting position Einbaulage
RP2	91/2	20	D 40	R
	71/2	15		U
	91/2	20		R
	111/2	25		D
	131/2	30		L
	151/2			VU
	181/2			VD
	221/2			



RP2

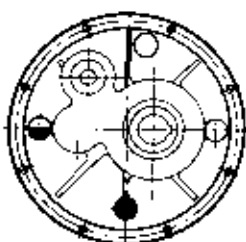
POSIZIONI DI MONTAGGIO

MOUNTING POSITION

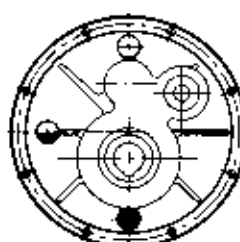
EINBAULAGE



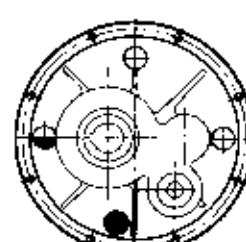
U STANDARD



R



D



L



VU



VD

LUBRIFICAZIONE

Tutti i riduttori pendolari RP2 sono previsti per lubrificazione ad olio e sono pertanto provvisti dei tappi di carico, livello e scarico olio.  
A fine di garantire una corretta lubrificazione si consiglia di indicare sempre la posizione di montaggio in cui si troverà ad operare il riduttore.

LUBRICATION

Shaft mounted gearboxes RP2 series are built for oil lubrication and are therefore equipped with filling, topping-up and discharge oil caps.  
To guarantee correct lubrication, always indicate assembly position in which the reduction gear will operate.

SCHMIERUNG

Für RP2 -Getriebe ist eine Ölschmierung vorgesehen, so daß Ölfüllschraube, Ölstandsauge und Ölablaßschraube angebracht sind.  
Um eine korrekte Schmierung zu gewährleisten, sollte die Einbaulage des Getriebes bei der Bestellung angegeben werden.

QUANTITÀ DI LUBRIFICANTE  
(Posizione di montaggio U)

LUBRICANT QUANTITY  
(Mounting position U)

SCHMIERMITTELMENGE  
(Einbaulage U)

	RP2 71/2	RP2 91/2	RP2 111/2	RP2 131/2	RP2 151/2	RP2 181/2	RP2 221/2
Olio (litri) Oil (liters) Öl (Liter)	1	2,4	3,1	3,9	5,7	13	19

**TABELLA LUBRIFICANTI**

**LUBRICANTS TABLE**

**SCHMIERMITTELLISTE**

Si raccomanda di attenersi scrupolosamente alle tabelle dei lubrificanti qui sotto indicati:

We recommend to strictly adhere to the table of lubricants mentioned here below:

Grundsätzlich empfiehlt es sich die nachfolgenden Schmiermittel zu verwenden:

**LUBRIFICANTI MINERALI**

**MINERAL LUBRICANTS**

**MINERALSCHMIERMITTEL**

MARCA / MAKE / HERSTELLER	TIPO DI OLIO / TYPE OF OIL / ÖLSORTE
• SHELL • IP • MOBIL • ESSO	OMALA OIL 220 MELLANA OIL 220 MOBILGEAR 630 SPARTAN EP220

TEMPERATURA AMBIENTE / AMBIENT TEMPERATURE / UMGEBUNGSTEMPERATUR - 5 °C ÷ + 35 °C

**LUBRIFICANTI SINTETICI**

**SYNTHETIC LUBRICANTS**

**SYNTHETISCHE SCHMIERMITTEL**

MARCA / MAKE / HERSTELLER	TIPO DI OLIO / TYPE OF OIL / ÖLSORTE
• SHELL • IP • KLÜBER	TIVELA OIL SC 320 TELIUM OIL 320 SYNTHESO D 320 EP

TEMPERATURA AMBIENTE / AMBIENT TEMPERATURE / UMGEBUNGSTEMPERATUR - 30 °C ÷ + 50 °C

**DIMENSIONI**

**OVERALL DIMENSIONS**

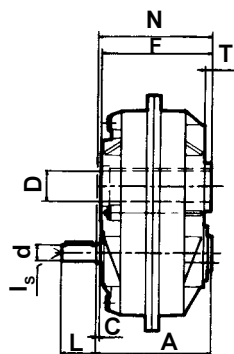
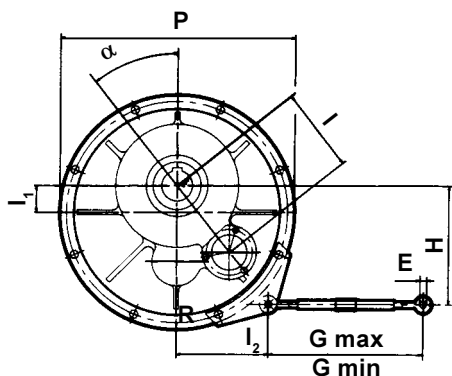
**ABMESSUNGEN**

⊙	R	R <sub>1</sub>	R <sub>2</sub>	V	V <sub>1</sub>	V <sub>2</sub>	B	A	C	d <sub>j6</sub>	E	G <sub>max</sub>	G <sub>min</sub>	H	I	I <sub>1</sub>	I <sub>2</sub>	I <sub>s</sub>	L	N	P	T	α	D <sub>H7</sub>	D <sub>a</sub>	F	S	t	t <sub>i</sub>			
RP2 71/2	94	-	-	M8	-	-	60°	142,5	4	17	8	270	218	124	85	27	97	M5	35	140	246	8	38°	25	33	136	11	8	28,3			
																								35	42,5					12	10	38,3
																								38	42,5					12	10	41,3
																								40	*					12	12	43,3
RP2 91/2	120	-	-	M10	-	-	60°	149	3,5	19	10	270	218	155	105	34,5	120	M8	40	146,5	300	8	39°	30	38	143	12	8	33,3			
																								38	48					10	10	41,3
																								40	48					12	12	43,3
																								45	*					14	14	48,8
RP2 111/2	-	156	-	-	M12	-	60°	166	2	24	10	270	218	174,5	124	40	134,5	M8	50	164	344	10	38°	40	50	162	14	14	48,8			
																								45	55					12	12	43,3
																								50	*					14	14	53,8
																								55	*					-	16	59,3
RP2 131/2	-	-	182	-	-	M12	60°	180,5	5	28	12	294	224	211,5	144	51	160,5	M8	60	179	410	14	42°	50	60	174	15	14	53,8			
																								55	*					16	16	59,3
																								60	*					-	18	63,3
																								50	62					14	14	53,8
RP2 151/2	-	-	220	-	-	M12	60°	196	5	38	14	294	224	226,5	165	51	175,5	M10	80	195	450	15	34°	55	65	190	16	18	64,4			
																								60	75					16	16	59,3
																								65	77					18	18	69,4
																								70	81					20	20	74,9
																								60	72					18	18	64,4
																								70	81					20	20	74,9
RP2 181/2	-	-	252	-	-	M16	60°	210	5	42	16	300	230	260,5	192	62	198,5	M10	110	215	516	22	34°	60	72	210	18	20	79,9			
																								75	88					22	22	85,4
																								80	92					22	22	90,4
																								85	98					22	22	90,4
																								80	92					22	22	85,4
																								85	98					22	22	90,4
RP2 221/2	-	-	310	-	-	M16	60°	253	5	48	20	310	230	318	225	74	244	M12	110	257	625	22	34°	80	92	252	20	22	85,4			
																								100	118					28	28	106,4

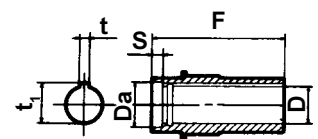
\* Cannotto tipo A

\* Sleeve A type

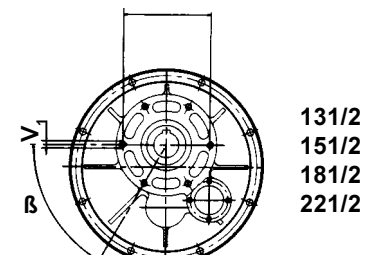
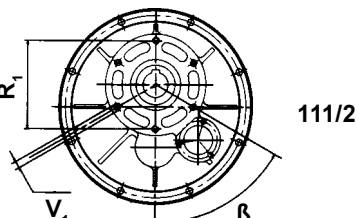
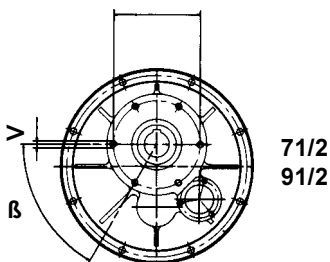
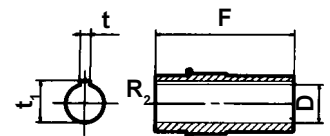
\* Hohlwelle typ A



Cannotto standard  
Standard sleeve  
Standard Hohlwelle



Cannotto tipo A  
Sleeve A type  
Hohlwelle typ A



PRESTAZIONI / MASSA

PERFORMANCES / MASS

LEISTUNGEN / GEWICHT

**RP2 71/2**

Momento torcente  $M_2 = 360 \div 454$  Nm  
(a 1400 giri/min)  
**Torque  $M_2 = 360 \div 454$  Nm (1400 rpm)**  
Drehmoment  $M_2 = 360 \div 454$  Nm  
(auf 1400 U.p.M)

Kg. 11

i	n <sub>1</sub>	n <sub>2</sub>	M <sub>2</sub>	KW <sub>1</sub>	HP <sub>1</sub>	RD
15	2800	187	324	6,7	9,1	0,95
20		140	408	6,3	8,6	0,95
25		112	365	4,5	6,1	0,95
30		93	333	3,4	4,7	0,95

15	1400	93	360	3,7	5	0,95
20		70	454	3,5	4,8	0,95
25		56	405	2,5	3,4	0,95
30		47	370	1,9	2,6	0,95

15	900	60	381	2,5	3,4	0,95
20		45	480	2,4	3,2	0,95
25		36	429	1,7	2,3	0,95
30		30	391	1,3	1,8	0,95

**RP2 111/2**

Momento torcente  $M_2 = 846 \div 1167$  Nm  
(a 1400 giri/min)  
**Torque  $M_2 = 846 \div 1167$  Nm (1400 rpm)**  
Drehmoment  $M_2 = 846 \div 1167$  Nm  
(auf 1400 U.p.M)

Kg. 38

i	n <sub>1</sub>	n <sub>2</sub>	M <sub>2</sub>	KW <sub>1</sub>	HP <sub>1</sub>	RD
15	2800	187	762	15,6	21	0,95
20		140	992	15,3	20	0,95
25		112	1050	12,9	17,6	0,95
30		93	910	9,4	12,7	0,95

15	1400	93	846	8,7	11,8	0,95
20		70	1102	8,5	11,6	0,95
25		56	1167	7,2	9,8	0,95
30		47	1011	5,2	7,1	0,95

15	900	60	895	5,9	8	0,95
20		45	1166	5,8	7,9	0,95
25		36	1235	4,9	6,7	0,95
30		30	1070	3,5	4,8	0,95

**RP2 151/2**

Momento torcente  $M_2 = 1955 \div 2107$  Nm  
(a 1400 giri/min)  
**Torque  $M_2 = 1955 \div 2107$  Nm (1400 rpm)**  
Drehmoment  $M_2 = 1955 \div 2107$  Nm  
(auf 1400 U.p.M)

Kg. 72

i	n <sub>1</sub>	n <sub>2</sub>	M <sub>2</sub>	KW <sub>1</sub>	HP <sub>1</sub>	RD
15	2800	187	1759	36	49	0,95
20		140	1832	28	38	0,95
25		112	1897	23	31	0,95
30		93	1803	18,5	25	0,95

15	1400	93	1955	20	27	0,95
20		70	2036	15,7	21	0,95
25		56	2107	13	17,7	0,95
30		47	2004	10,3	14	0,95

15	900	60	2068	13,7	18,6	0,95
20		45	2154	10,7	14,5	0,95
25		36	2229	8,8	12	0,95
30		30	2119	7	9,5	0,95

**RP2 91/2**

Momento torcente  $M_2 = 564 \div 762$  Nm  
(a 1400 giri/min)  
**Torque  $M_2 = 564 \div 762$  Nm (1400 rpm)**  
Drehmoment  $M_2 = 564 \div 762$  Nm  
(auf 1400 U.p.M)

Kg. 21

i	n <sub>1</sub>	n <sub>2</sub>	M <sub>2</sub>	KW <sub>1</sub>	HP <sub>1</sub>	RD
15	2800	187	508	10,4	14,2	0,95
20		140	677	10,4	14,2	0,95
25		112	686	8,5	11,5	0,95
30		93	595	6,1	8,3	0,95

15	1400	93	564	5,8	7,9	0,95
20		70	752	5,8	7,9	0,95
25		56	762	4,7	6,4	0,95
30		47	661	3,4	4,6	0,95

15	900	60	597	3,9	5,4	0,95
20		45	796	3,9	5,4	0,95
25		36	806	3,2	4,3	0,95
30		30	700	2,3	3,1	0,95

**RP2 131/2**

Momento torcente  $M_2 = 1196 \div 1621$  Nm  
(a 1400 giri/min)  
**Torque  $M_2 = 1196 \div 1621$  Nm (1400 rpm)**  
Drehmoment  $M_2 = 1196 \div 1621$  Nm  
(auf 1400 U.p.M)

Kg. 50

i	n <sub>1</sub>	n <sub>2</sub>	M <sub>2</sub>	KW <sub>1</sub>	HP <sub>1</sub>	RD
15	2800	187	1077	22	30	0,95
20		140	1436	22	30	0,95
25		112	1459	18	24	0,95
30		93	1453	14,9	20	0,95

15	1400	93	1196	12,3	16,7	0,95
20		70	1595	12,3	16,7	0,95
25		56	1621	10	13,6	0,95
30		47	1614	8,3	11,3	0,95

15	900	60	1265	8,4	11,4	0,95
20		45	1687	8,4	11,4	0,95
25		36	1715	6,8	9,2	0,95
30		30	1708	5,6	7,7	0,95

**RP2 181/2**

Momento torcente  $M_2 = 3151 \div 3242$  Nm  
(a 1400 giri/min)  
**Torque  $M_2 = 3151 \div 3242$  Nm (1400 rpm)**  
Drehmoment  $M_2 = 3151 \div 3242$  Nm  
(auf 1400 U.p.M)

Kg. 110

i	n <sub>1</sub>	n <sub>2</sub>	M <sub>2</sub>	KW <sub>1</sub>	HP <sub>1</sub>	RD
15	2800	187	2836	58	79	0,95
20		140	2894	45	61	0,95
25		112	2918	36	49	0,95
30		93	2836	29	40	0,95

15	1400	93	3151	32	44	0,95
20		70	3216	24	34	0,95
25		56	3242	20	27	0,95
30		47	3151	16,2	22	0,95

15	900	60	3333	22	30	0,95
20		45	3402	16,9	23	0,95
25		36	3429	13,6	18,5	0,95
30		30	3333	11	15,5	0,95

<b>RP2 221/2</b>	Momento torcente $M_2 = 5855 \div 6500$ Nm (a 1400 giri/min)	Kg. 180
	Torque $M_2 = 5855 \div 6500$ Nm (1400 rpm)	
	Drehmoment $M_2 = 5855 \div 6500$ Nm (auf 1400 U.p.M)	

i	n <sub>1</sub>	n <sub>2</sub>	M <sub>2</sub>	KW <sub>1</sub>	HP <sub>1</sub>	RD
15	2800	187	5269	108	147	0,95
20		140	5649	87	119	0,95
25		112	5850	72	98	0,95
30		93	5672	58	79	0,95

15	1400	93	5855	60	82	0,95
20		70	6276	48	66	0,95
25		56	6500	40	55	0,95
30		47	6302	32	44	0,95

15	900	60	6193	41	56	0,95
20		45	6639	33	45	0,95
25		36	6876	27	37	0,95
30		30	6666	22	30	0,95

ALBERO LENTO CAVO CON CALETTATORE

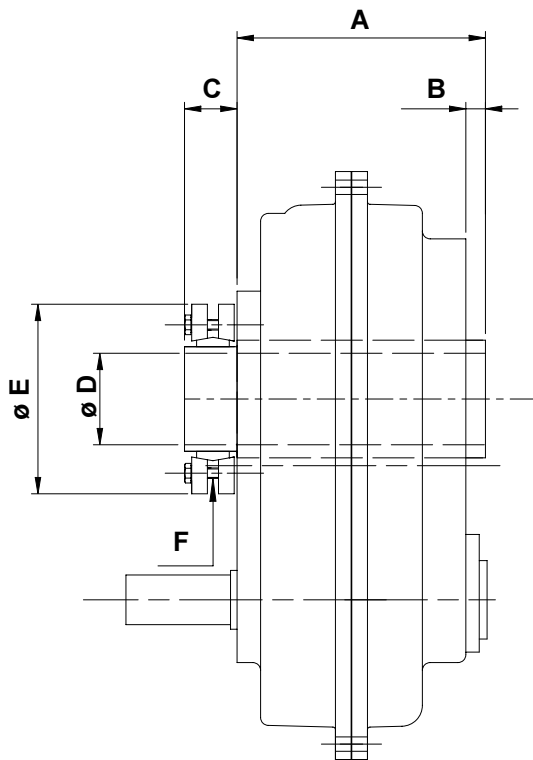
INPUT HOLLOW SHAFT WITH SHRINK DISC

ABTRIEBSHOHLWELLE MIT SCHRUMPFSCHEIBE

Dimensionamento e tolleranze alberi lenti cavi con calettatore.

Dimensions and tolerances of input hollow shafts with shrink disc.

Abmessungen und Toleranzbereiche der Abtriebswellen mit Schrumpfscheibe.



	A	B	C	D	E	F	Ts*
RP2 71/2	136	8	28	25	60	M5	4
			32	35	80	M6	12
RP2 91/2	143	8	30	30	72	M6	12
			34	40	90	M6	12
RP2 111/2	162	10	34	40	90	M6	12
			38	45	100	M6	12
RP2 131/2	174	14	37	50	110	M6	12
RP2 151/2	190	15	40	70	145	M8	30
RP2 181/2	210	22	52	80	170	M8	30
RP2 221/2	252	22	61	100	215	M10	59

\*Ts = Coppia di serraggio viti del calettatore in Nm.

\*Ts = Tightening torque of coupler screws in Nm.

\*Ts = Verschraubungsdrehmoment der Schrumpfscheibenschrauben in Nm



DISPOSITIVO ANTIRETRO

A richiesta, è possibile fornire i riduttori RP2 / 91 - 111 - 151 - 181 - 221 provvisti di dispositivo antiretro, per evitare il moto retrogrado, ovvero il fatto che il riduttore possa essere azionato attraverso l'albero lento dal carico resistente divenuto carico motore.

I cuscinetti antiretro sono stati ampiamente dimensionati in funzione della massima coppia permessa da ogni riduttore, e pertanto ne è consentito l'impiego con qualsiasi rapporto di riduzione, anche particolarmente veloce.

Dovrà essere sempre precisato in fase d'ordine per quale senso di rotazione deve essere consentita la rotazione libera.

BACKSTOP DEVICE

On request it is possible to have backstop mounted on the RP2 / 91 - 111 - 151 - 181 - 221 gearbox. Purpose of the backstop is to prevent the reversible motion, that is the fact that the gearbox might be operated through the output shaft by the resisting load so becoming driving load.

The irreversible bearing have been largely oversized according to the maximum torque allowed by each gearbox so that backstop devices are suitable for any reduction ratio.

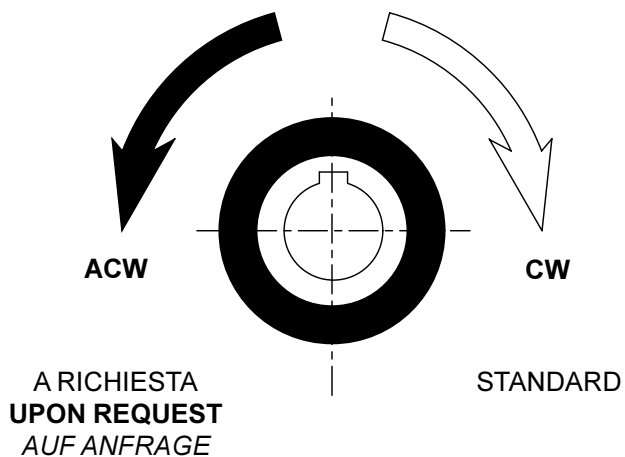
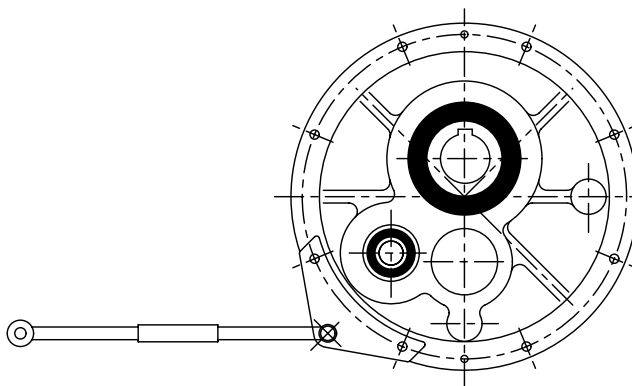
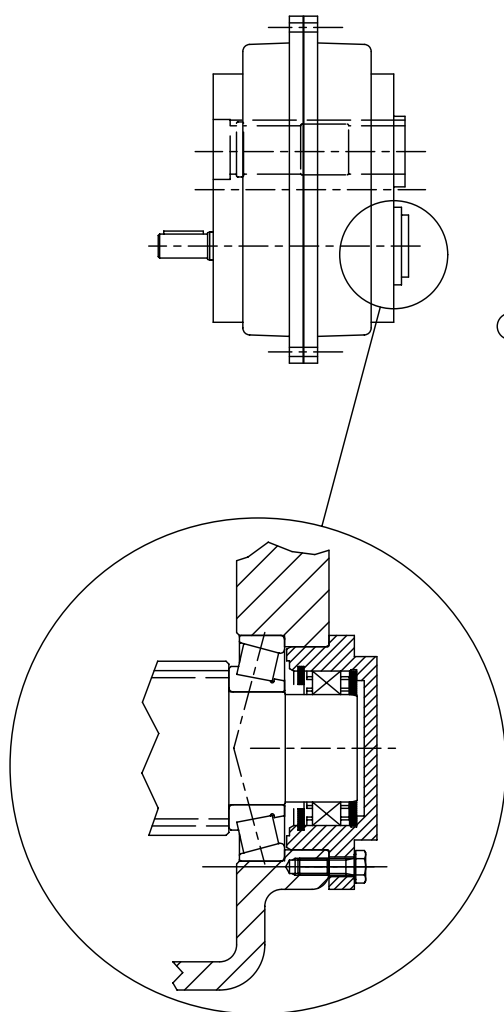
The direction of free rotation must be specified when the order is placed.

RUCKLAUFSPERRE

Auf Kundenauffrage, ist SITI in der Lage, die Getriebe der Baureihe 91-111-131-151-181 und 221 in der Ausfuehrung mit Rucklaufsperrre zu liefern. Dieses Geraet ist zu verwenden, wenn man die Gefahr laeuft, dass sich das Getriebe in Rucklaufbewegung selbst setzt. Das wuerde bedeuten, dass die Bewegung von der Abtriebsschwelle bis die Antriebschwelle entwickeln koennte, und dieses Fall von dem Last verursacht sein wuerde.

Die Rucklausperrenlager sind weit dimensioniert, in Abhaengigkeit von dem maximalen Abtriebsdrehmoment, das fuer das Getriebe erlaubt ist. Diese Geraet ist fuer alle Uebersetzungen ohne Ausnahmen verwendbar.

In dem Auftrag, muss es immer erklart werden, fuer welchen Drehsinn muss die Bewegung erlaubt und fuer welchen Richtung verhindert werden.



**CARICO RADIALE ED ASSIALE ESTERNO AMMISSIBILE**

I carichi radiali ammissibili sono indicati nella tabella sottostante.

Per velocità di rotazione diverse da quelle indicate nella tabella, i valori dei carichi ammissibili si possono ricavare per interpolazione.

**MAX. ALLOWABLE EXTERNAL RADIAL AND AXIAL LOAD**

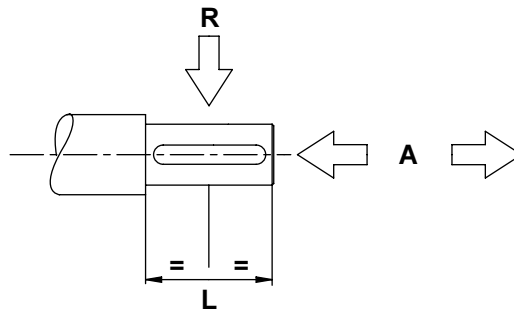
The allowable radial loads are indicated in the chart below.

For rotational speeds that differ from those indicated in the chart, the allowable loads can be determined by interpolation.

**ZULÄSSIGE EXTERNE RADIALE UND AXIALE BELASTUNG**

Die maximale erlaubten radial Belastungen werden immer in der unterliegenden Tabelle gegeben.

Für Untersetzungsverhältnissen, die von den in der Tabelle angegebenen Werten abweichen, können die zulässigen Belastungswerte durch Interpolation erhalten werden.



n <sub>1</sub>	RP2 71/2		RP2 91/2		RP2 111/2		RP2 131/2		RP2 151/2		RP2 181/2		RP2 221/2	
	A	R	A	R	A	R	A	R	A	R	A	R	A	R
Albero entrata / Input shaft / Eingangswelle														
1400	125	500	175	700	225	900	300	1200	450	1800	625	2500	950	3800
1100	132	530	185	740	237	950	315	1260	475	1900	662	2650	1000	4000
900	140	560	197	790	250	1000	331	1350	500	2000	700	2800	1062	4250
700	157	630	222	890	300	1200	400	1600	537	2150	750	3000	1125	4500
500	175	700	250	1000	325	1300	437	1750	575	2300	825	3300	1250	5000
350	202	810	287	1150	375	1500	500	2000	675	2700	975	3900	1475	5900

Le forze sono espresse in Newton.

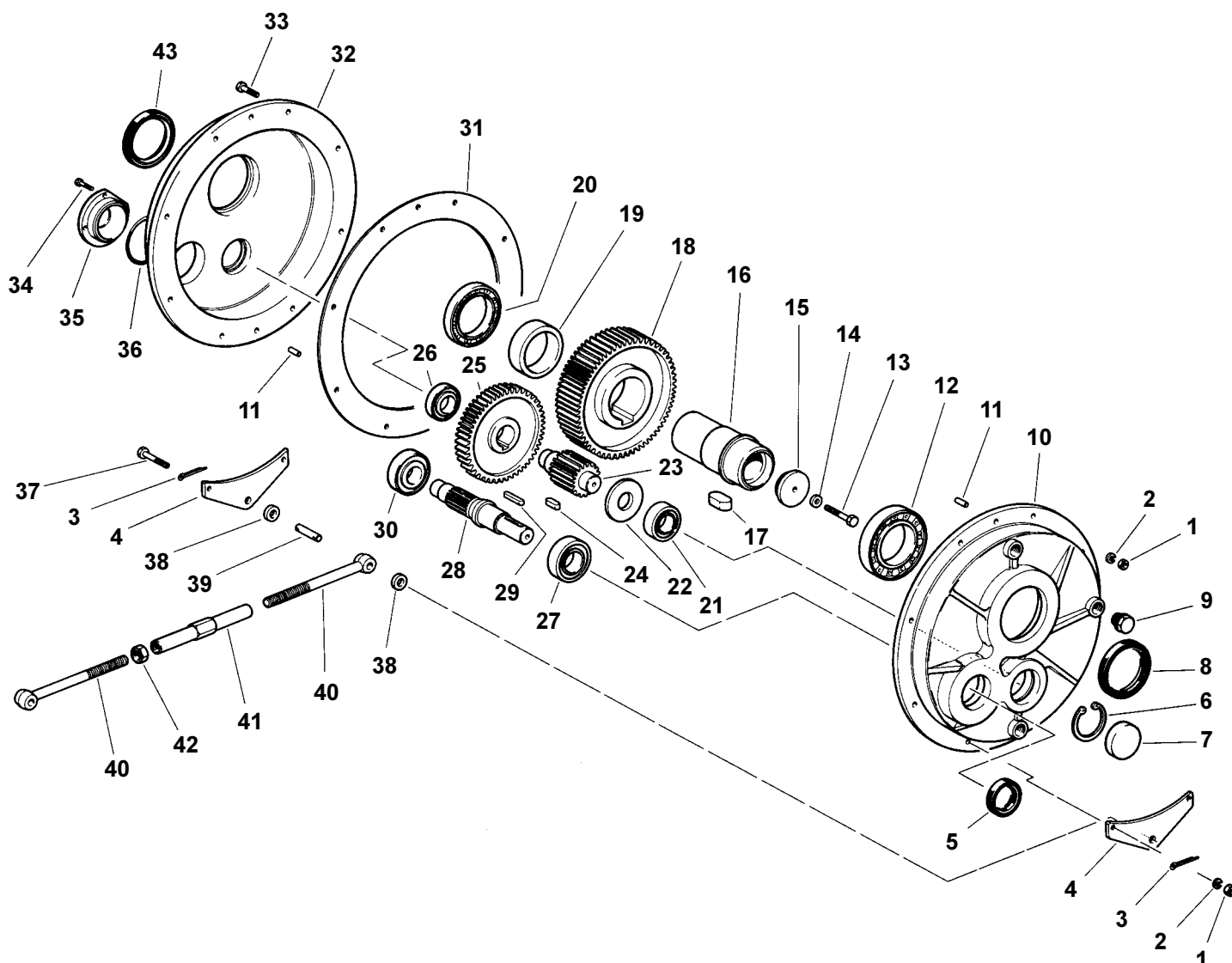
Force expressed in Newton.


In Newton ausgedrückte Kraftwerte.

PARTI DI RICAMBIO

SPARE PARTS

ERSATZTEILE



	Cuscinetti Bearings Kugellager						Anelli di tenuta Oilseals Simmerringe		
	27	30	21	26	12	20	5	8	43
RP2 71/2	30204 20/47/15,25	30303 14/47/15,25	30204 20/47/15,25	30204 20/47/15,25	6210 50/90/20	6010 50/80/16	20/40/7	50/80/8	50/72/8
RP2 91/2	30206 30/62/17,25	30204 20/47/15,25	32304 20/52/22,25	30204 20/47/15,25	6211 55/100/21	6011 55/90/18	30/47/7	55/85/8	55/80/8
RP2 111/2	30207 35/72/18,25	32304 20/52/22,25	30305 25/62/18,25	30205 25/52/16,25	6213 65/120/23	6013 65/100/18	35/62/7	65/100/10	65/90/10
RP2 131/2	32207 35/72/24,25	30306 30/72/20,75	32206 30/62/21,25	30206 30/62/17,25	6214 70/125/24	6014 70/110/20	35/62/7	70/100/10	70/100/10
RP2 151/2	32209 45/85/24,75	30306 30/72/20,75	33207 35/72/28	30305 25/62/18,25	6018 90/140/24	16018 90/140/16	45/65/10	90/120/12	90/120/12
RP2 181/2	30210 50/90/21,75	30208 40/80/19,75	32307 35/80/32,75	30307 35/80/22,75	6022 110/170/28	16022 110/170/19	50/90/10	110/150/13	110/150/13
RP2 221/2	32211 55/100/26,75	30308 40/90/25,25	32308 40/90/35,25	30307 35/80/22,75	6026 130/200/33	16026 130/200/22	55/90/10	130/170/12	130/170/12

CONDIZIONI GENERALI DI VENDITA

1) **GARANZIA** - La ns. garanzia ha la durata di anni uno dalla data di fatturazione del prodotto. Essa è limitata esclusivamente alla riparazione o alla sostituzione gratuita dei pezzi da noi riconosciuti come difettosi ed il reclamo non potrà mai dar luogo all'annullamento od alla riduzione delle ordinazioni da parte del committente e tanto meno alla corresponsione di indennizzi di sorta da parte ns. Il materiale da riparare in garanzia o comunque soggetto ad anomalie, sarà da noi ritirato solo se ci perverrà in porto franco e sarà reso al cliente in porto assegnato. La ns. garanzia decade se i pezzi resi come difettosi sono stati comunque manomessi o riparati. Per manomissione si intende anche l'applicazione del motore fuori dall'ambito e dalla sede della ns. Società. La ns. garanzia non copre danni o difetti dovuti ad agenti esterni, deficienza di manutenzione, sovraccarico, lubrificante inadatto, scelta inesatta del tipo, errore di montaggio e danni derivanti in seguito a trasporto da parte del committente o trasportatore designato, essendo la spedizione sempre a spese e rischio del committente.

2) **TRASPORTO** - Ad ogni effetto, anche di legge, la merce si ritiene accettata dal cliente (e consegnata) all'uscita dalla ns. sede o magazzino. Il trasporto della merce si intende sempre per conto, rischio e pericolo dell'acquirente anche se la merce è venduta franco destino e se il trasporto viene effettuato con mezzi della ditta venditrice e condotti da persona incaricata dalla medesima.

3) **PREZZI** - La ns. Società si riserva di modificare in qualsiasi momento le proprie quotazioni (anche se confermate) se ciò si rendesse necessario in conseguenza a mutevoli condizioni di mercato o di produzione. Il listino prezzi si riferisce a merce franco ns. stabilimento, escluso imballo ed ogni eventuale altra spesa.

4) **RECLAMI** - È convenuto espressamente che eventuali reclami o contestazioni da farsi, a pena di nullità; sempre in forma scritta ed entro i termini di legge non danno comunque diritto all'acquirente di sospendere o ritardare i pagamenti. Non si accettano addebiti per risarcimento di danni a cose e persone o ritardi di consegna. Se entro 8 gg. Dal ricevimento della ns. conferma d'ordine non ci perverrà alcuna contestazione, la stessa si intenderà accettata in tutte le sue parti.

5) **INTERESSI** - Resta espressamente convenuto che gli interessi verranno fissati ed accettati, in ogni sede di ritardato pagamento, secondo le condizioni medie di tasso applicato dagli Istituti Bancari alla Società venditrice in quel momento.

6) **RISERVA DI PROPRIETÀ** - La merce viene venduta con riserva di proprietà finché non sarà effettuato il pagamento dell'intero prezzo, di eventuali interessi e accessori. Il rilascio di cambiali ed eventuali loro rinnovi, anche parziali, non potranno considerarsi quale novazione né quale pagamento definitivo del prezzo, se non a buon fine delle stesse, né potranno comunque pregiudicare la riserva di proprietà.

7) **FORO COMPETENTE** - Si accetta espressamente che qualsiasi controversia, comunque nascente o discendente dalla vendita deve essere rimessa, anche in via derogativa, al giudizio dell'Autorità Giudiziaria di Bologna, quale unico Foro competente; ma la ditta venditrice potrà anche adire, a sua scelta, l'autorità giudiziaria del luogo, della residenza o domicilio dell'acquirente ovvero del luogo ove si trova l'oggetto della fornitura.

8) **RESI - NON SI ACCETTANO RESTITUZIONI DI MATERIALI** se non precedentemente autorizzato per iscritto dalla ns. Società.

9) **LISTINO** - Il listino attualmente in vigore annulla e sostituisce tutti i precedenti.

TERMS AND CONDITIONS OF SALE

1) **GUARANTEE** - Our guarantee expires after one year from invoice date of the product. It only covers the replacement or repair free of charge of the defective units or parts provided that we admit that said faults or defects are to be ascribed to manufacturing processes. The customer does not have to feel entitled to cancel or reduce the outstanding orders because of defective material previously supplied. We will not be responsible for the payment of any charges related to goods to be replaced or repaired under guarantee. Returns of material will only be accepted if both back and forth transport charges will be covered by the customer. Our guarantee becomes completely null and void if units result altered or repaired. For alteration it is included also the application of the motor out of the ambit and circle of our Society. Our guarantee does not cover defects or faults which would be attributed to external factors, insufficient maintenance, overload, inadequate lubrication, unproper selection, mounting errors or shipping damages being shipment risks and expenses on behalf of the customer.

2) **SHIPMENT** - Material is considered accepted by the customer once it leaves our warehouse: Shipment of goods is considered at buyer's risk even if shipment is effected free domicile of customer or through shipper's means of transports or forwarding agents appointed by the shipper.

3) **PRICES** - Our Company reserve the right to modify their own quotation (although confirmed) if it is necessary because of the unconstant conditions of market and production. The price list refers to ex-works prices. Not including packing and any other additional costs.

4) **COMPLAINTS** - Complaints for defective material must be effected in writing and within the legal terms or they will be considered null. In case of complaints the buyer is not anyhow entitled to stop or delay payments. Debit notes for refunds of damages to objects or persons as well as deliveries are not accepted. Any claims should be notified within 8 days from receipt of our order confirmation, otherwise it will be considered as accepted in all its parts.

5) **INTERESTS** - It is understood that interests have to be agreed and accepted, in occasion of late payments, according to the current average terms, applied by the Shipper's blanks.

6) **CONDITIONAL SALES** - We reserve the right of property on goods sold until the whole payment has been effected together with the settlement of eventual interests and accessoires. The grant of a bill or its eventual renewal cannot be considered as a definitive payment of the price and will be subjected to collection.

7) **PLACE OF JURISDICTION** - All disputes which may arise in relation to the sales shall be governed by the Italian Law and the Law Court of Bologna shall have the sole jurisdiction. The supplier reserve the right to choose, as place of jurisdiction, the purchaser's place of residence being the final destination of goods supplied.

8) **NO RETURNS OF MATERIAL WILL BE ACCEPTED** unless previously authorised in writing from our Society.

9) **PRICE LIST** - This current price list cancels and replaces all the previous ones.

ALLGEMEINE VERKAUFSBEDINGUNGEN

1) **GARANTIE** - Wir gewähren eine Garantie von einem Jahr ab dem Rechnungsdatum des Produkts. Sie beschränkt sich ausschließlich auf die kostenlose Reparatur bzw. den kostenlosen Ersatz der von uns als defekt anerkannten Teile. Bei Reklamation entsteht dem Käufer kein Recht auf Stornierung bzw. Reduzierung der Aufträge und ebenso kein Anspruch auf die irgendwelche Entschädigungen unsererseits. Die Rücknahme in Garantie des zu reparierenden bzw. defekten Materials erfolgt nur, wenn uns die Ware frachtfrei zurückgesendet wird. Der Kunde erhält das Material dann per Nachnahme zurück. Der Garantieanspruch verfällt, wenn die als defekt zurückgesandten Teile manipuliert oder repariert wurden. Unter Manipulation versteht man auch die Montage des Motors außerhalb unseres Werks. Unsere Garantie deckt keine Schäden oder Defekte in Folge von äußeren Einflüssen, Wartungsmängeln, Überlastungen, ungeeigneten Schmierstoffen, Fehlern bei Wahl des Typs, Montagefehlern und Transportschäden, die durch den Auftraggeber oder den von diesem beauftragten Transporteur verursacht werden, da der Versand stets auf Kosten und Gefahr des Auftraggebers erfolgt.

2) **TRANSPORT** - Die Ware versteht sich in jeder Hinsicht – auch rechtmäßig – bei Verlassen unseres Werks oder unserer Lager als vom Kunden angenommen (ausgeliefert). Der Transport der Ware geht steht zu Lasten und Gefahr des Käufers, auch bei Verkauf der Ware mit der Klausel "frei Bestimmungsort" und auch bei Auslieferung mit Transportmitteln und Transportführern des Verkäufers.

3) **PREISE** - Unsere Firma behält sich das Recht vor, ihre Preise (auch wenn bestätigt) jederzeit zu ändern, wenn dies in Folge von Schwankungen der Markt- und Produktionslage erforderlich sein sollte. Die Preisliste bezieht sich auf Ware ab unser Werk exklusive Verpackung oder sonstige Kosten.

4) **REKLAMATIONEN** - Eventuelle Reklamationen oder Beanstandungen werden nur akzeptiert, wenn sie in schriftlicher Form und innerhalb der gesetzlich vorgesehenen Fristen erfolgen. Der Käufer kann daraus nicht das Recht ableiten, die Zahlungen einzustellen oder zu verschieben. Anlastungen von Entschädigungen aufgrund von Personen- und Sachschäden oder Lieferverzögerungen werden nicht akzeptiert. Wenn innerhalb von 8 Tagen ab Erhalt unserer Auftragsbestätigung keine Reklamation eingeht, gilt die Lieferung in all ihren Teilen als angenommen.

5) **ZINSEN** - Es gilt als ausdrücklich vereinbart, dass die Zinsen bei jedem Zahlungsverzug entsprechend den durchschnittlichen Konditionen des Zinssatzes festgesetzt und akzeptiert werden, den die Bankinstitute zu diesem Zeitpunkt dem Verkäufer gewähren.

6) **EIGENTUMSVORBEHALT** - Die Ware steht bis zur Zahlung des gesamten Kaufpreises nebst eventueller Zinsen und Nebenkosten unter Eigentumsvorbehalt. Die Ausstellung von Wechseln und eventuelle, auch teilweise Verlängerungen dürfen weder als Novation noch als endgültige Zahlung des Kaufpreises, außer bei effektiver Einlösung, angesehen werden, noch gilt dadurch der Eigentumsvorbehalt als beeinträchtigt.

7) **GERICHTSSTAND** - Es gilt als ausdrücklich angenommen, dass alle Rechtstreitigkeiten aus oder im Zusammenhang mit diesem Verkaufsgeschäft, auch derogatorisch, an die Justizbehörde Bologna als alleinigen Gerichtsstand verwiesen werden. Der Verkäufer kann jedoch nach eigener Wahl die Gerichtsbehörde am Ort bzw. Wohnsitz des Käufers bzw. am Ort, wo sich der Liefergegenstand befindet, anrufen.

8) **RÜCKGABEN - RÜCKGABEN VON MATERIALIEN WERDEN NUR ANGENOMMEN**, wenn dafür eine schriftliche Genehmigung unserer Firma erteilt wurde.

9) **PREISLISTE - DIE DERZEIT GÜLTIGE PREISLISTE ANNULZLIERT UND ERSETZT ALLE VORHERGEHENDEN.**



**SITI** SPA

SOCIETÀ ITALIANA TRASMISSIONI INDUSTRIALI



RIDUTTORI  
MOTORIDUTTORI  
VARIATORI CONTINUI  
MOTORI ELETTRICI C.A./C.C.  
GIUNTI ELASTICI

GEARBOXES  
GEARED MOTORS  
SPEED VARIATORS  
A.C./D.C. ELECTRIC MOTORS  
FLEXIBLE COUPLINGS



**ITALIA (ITALY)**  
**SEDE e STABILIMENTO**  
HEADQUARTERS

Via G. Di Vittorio, 4  
40050 Monteveglio - BO - Italy  
Tel. +39/051/6714811  
Fax. +39/051/6714858  
E-mail: [info@sitiriduttori.it](mailto:info@sitiriduttori.it)  
[commitalia@sitiriduttori.it](mailto:commitalia@sitiriduttori.it)  
[export@sitiriduttori.it](mailto:export@sitiriduttori.it)  
WebSite: [www.sitiriduttori.it](http://www.sitiriduttori.it)



**CINA (CHINA)**  
**SEDE e STABILIMENTO**  
OFFICE AND PLANT

Shang Hai SITI Power Transmission Co.,Ltd.  
No. 303 Kangliu Road Kangqiao Industrial Zone Pudong  
Shang Hai, P.R. China P.C.: 201315  
Tel. +86-21-68060500  
Fax. +86-21-68122539  
E-mail: [service@sh-siti.com](mailto:service@sh-siti.com)  
WebSite: [www.sh-siti.com](http://www.sh-siti.com)