

SITI

Riduttori serie MI con flangia predisposta per motori idraulici
MI series wormgearboxes with motor flanges suitable for hydraulic motors



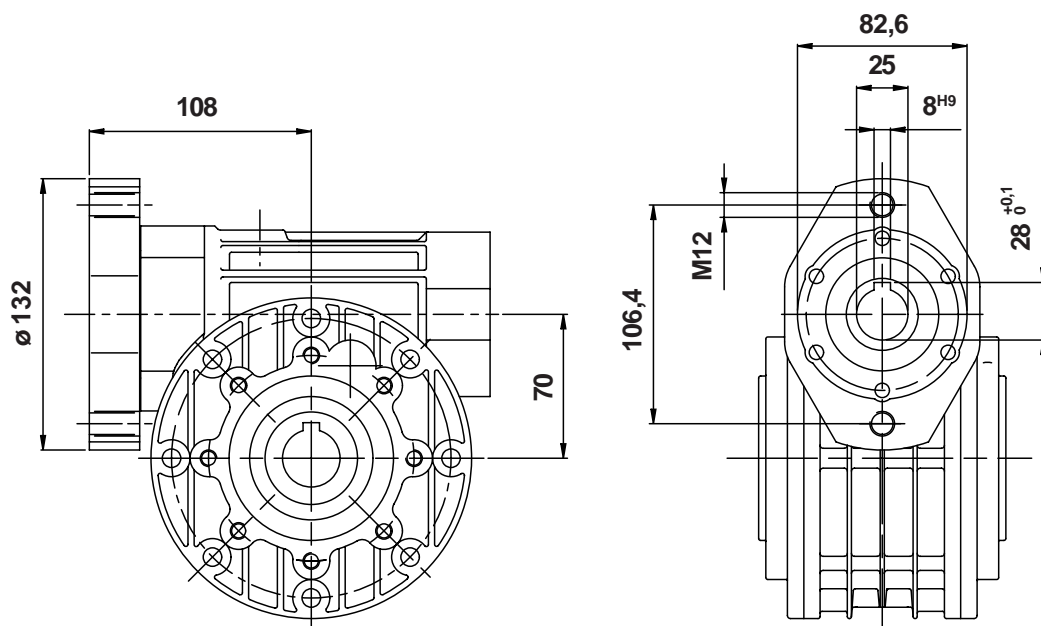
Riduttori serie MI con flangia predisposta per motori idraulici

Per i riduttori serie MI, nelle grandezze 70 - 80 - 90 - 110 - 130, sono disponibili flange predisposte per motori idraulici.

MI series wormgearboxes with motor flanges suitable for hydraulic motors

Wormgearboxes type MI, sizes 70 - 80 - 90 - 110 - 130, are available with motor flanges suitable for hydraulic motors.

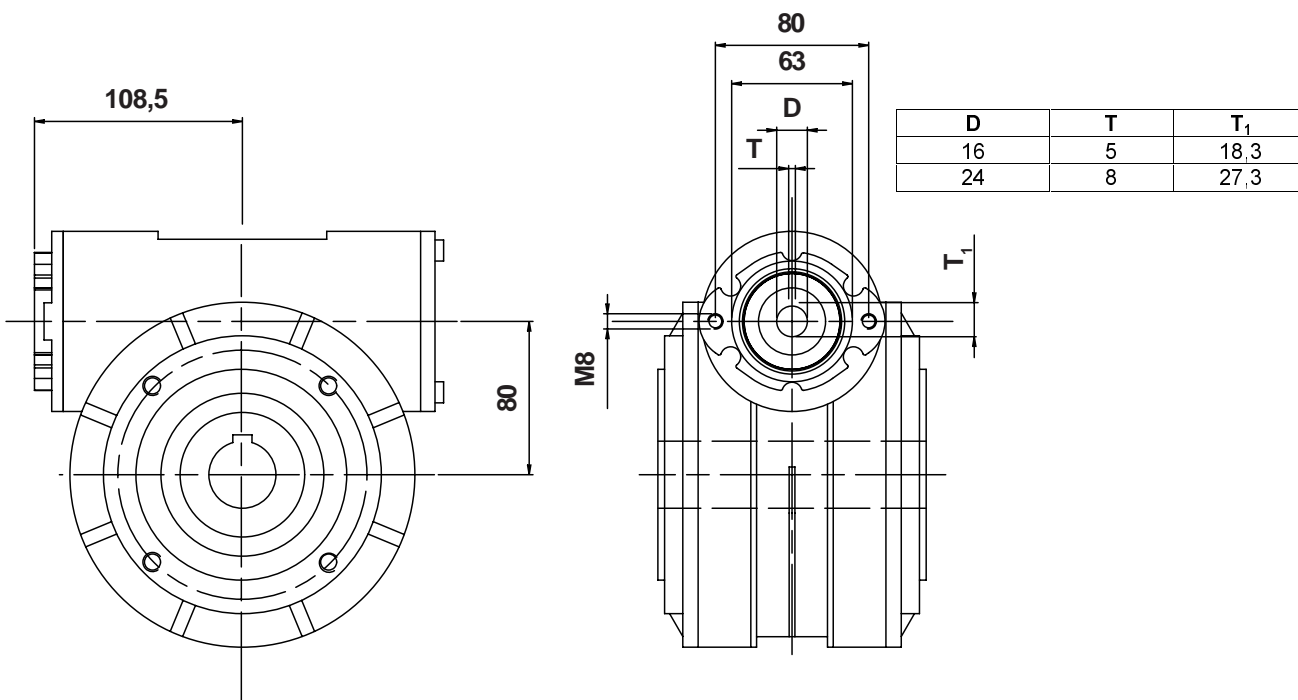
170



Disponibile nel rapporto $i = 7,5$.

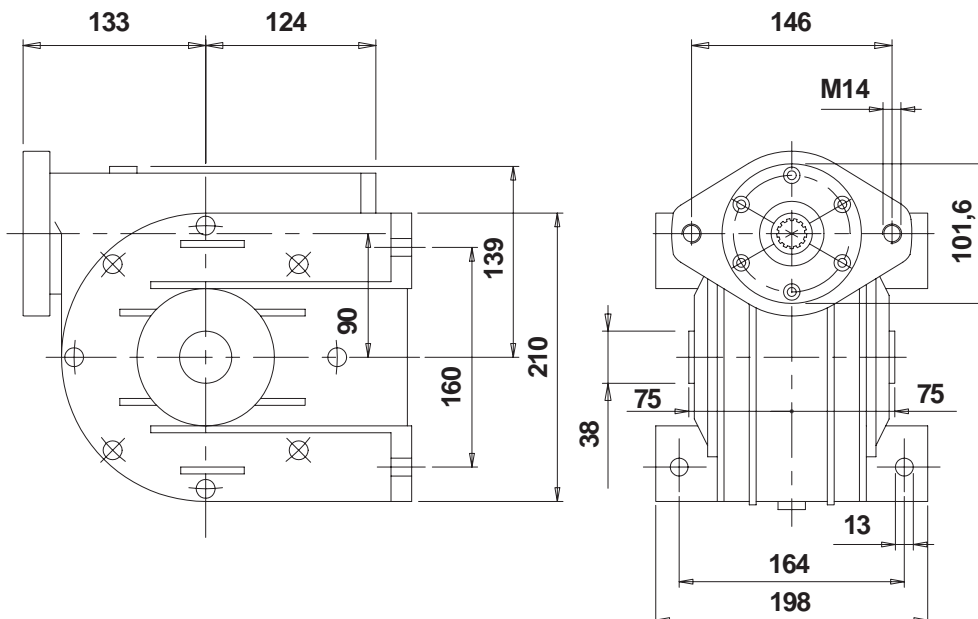
Available in $i = 7.5$ ratio.

180

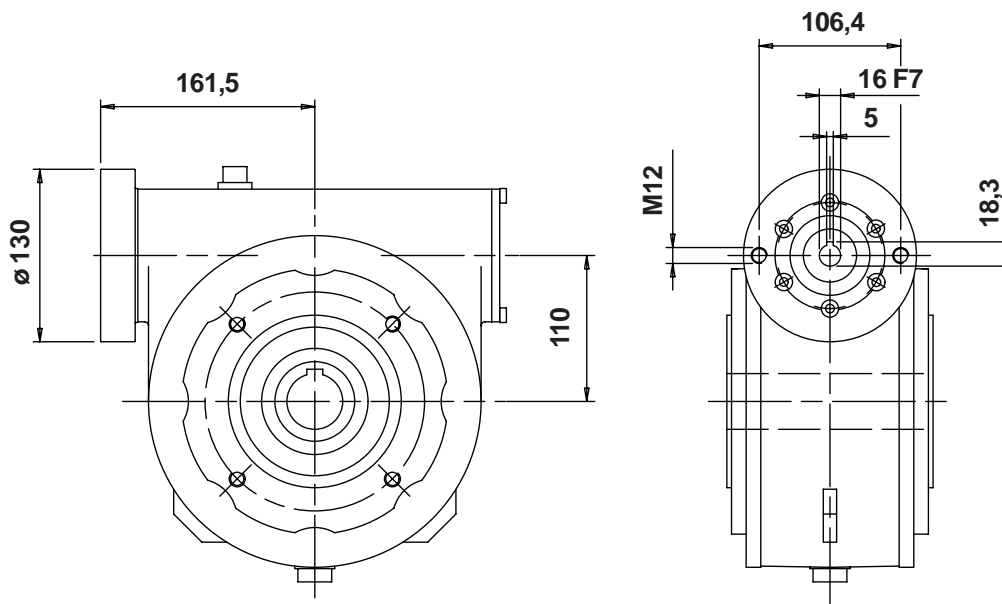


D	i											
16	/	/	/	/	/	30	40	/	/	/	/	
24	7,5	10	15	20	25	30	40	50	60	80	100	

I 90



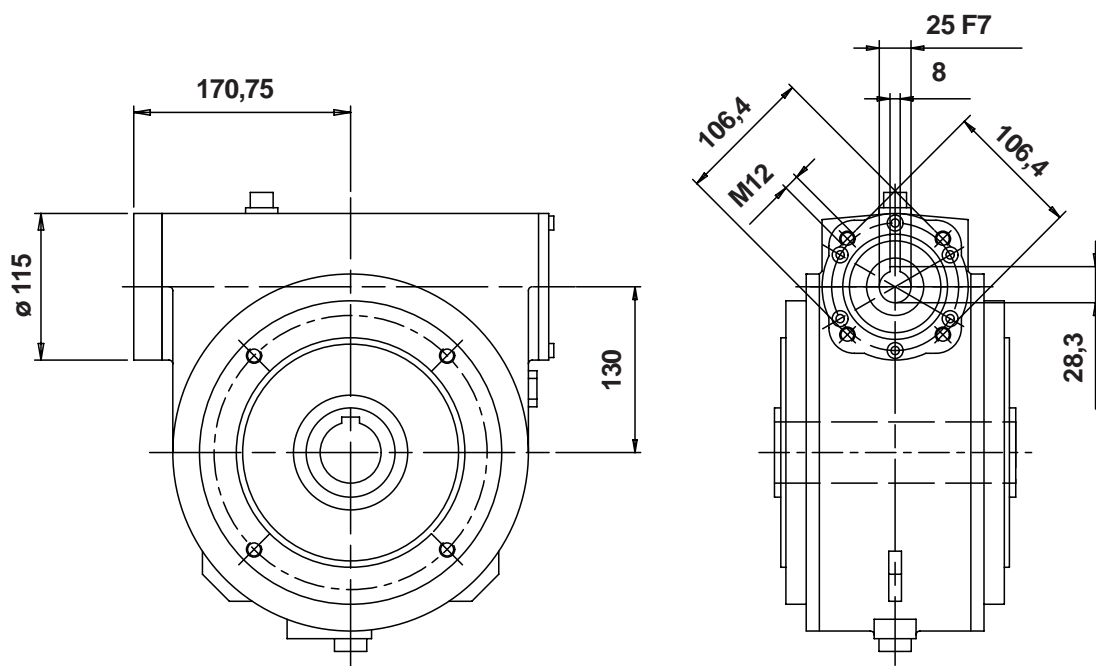
I 110



Disponibile nel rapporto $i = 60$

Available in $i = 60$ ratio.

I 130



Disponibile nei rapporti $i = 15$ e 20 .

Available in $i = 15$ and 20 ratios.

Prestazioni

Le prestazioni sono rilevabili nel catalogo commerciale dei riduttori serie I-MI.

Performances

The performance can be found in the commercial catalogues of the gearboxes series I-MI.

SITI SPA

SOCIETÀ ITALIANA TRASMISSIONI INDUSTRIALI

+7 800 100 11 42

sitiprivod@gmail.com

SEDE e STABILIMENTO / HEADQUARTER

Via G. Di Vittorio, 4

40050 Monteveglio - BO - Italy

Tel. +39/051/6714811 Fax. +39/051/6714858

E-mail: info@sitiriduttori.it

commitalia@sitiriduttori.it

export@sitiriduttori.it

WebSite: www.sitiriduttori.it

<http://www.ситипривод.рус>