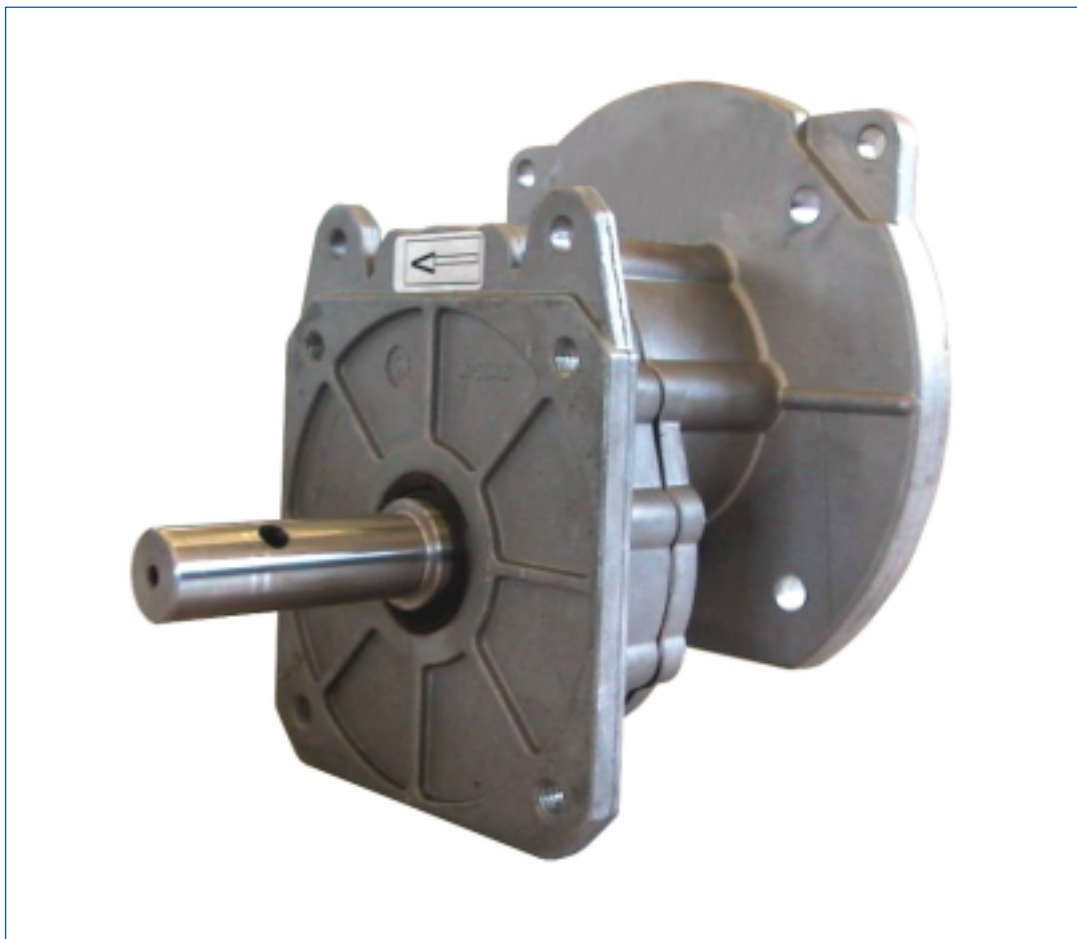


SITI

Riduttori serie MC - MCF
Gearboxes MC - MCF series



Riduttori serie MC - MCF

Riduttori coassiali monostadio con attacco flangiato.
I rapporti disponibili sono particolarmente indicati per il settore avicolo.

Gearboxes MC - MCF series

*Helical inline gearboxes, single reduction gear train, with output flange.
The ratios available are specially suitable for avicultural applications.*

Caratteristiche

<http://www.ситипривод.рус>

- Riduttore ad assi paralleli ed ingranaggi cilindrici.
- Corpo in alluminio.

Features

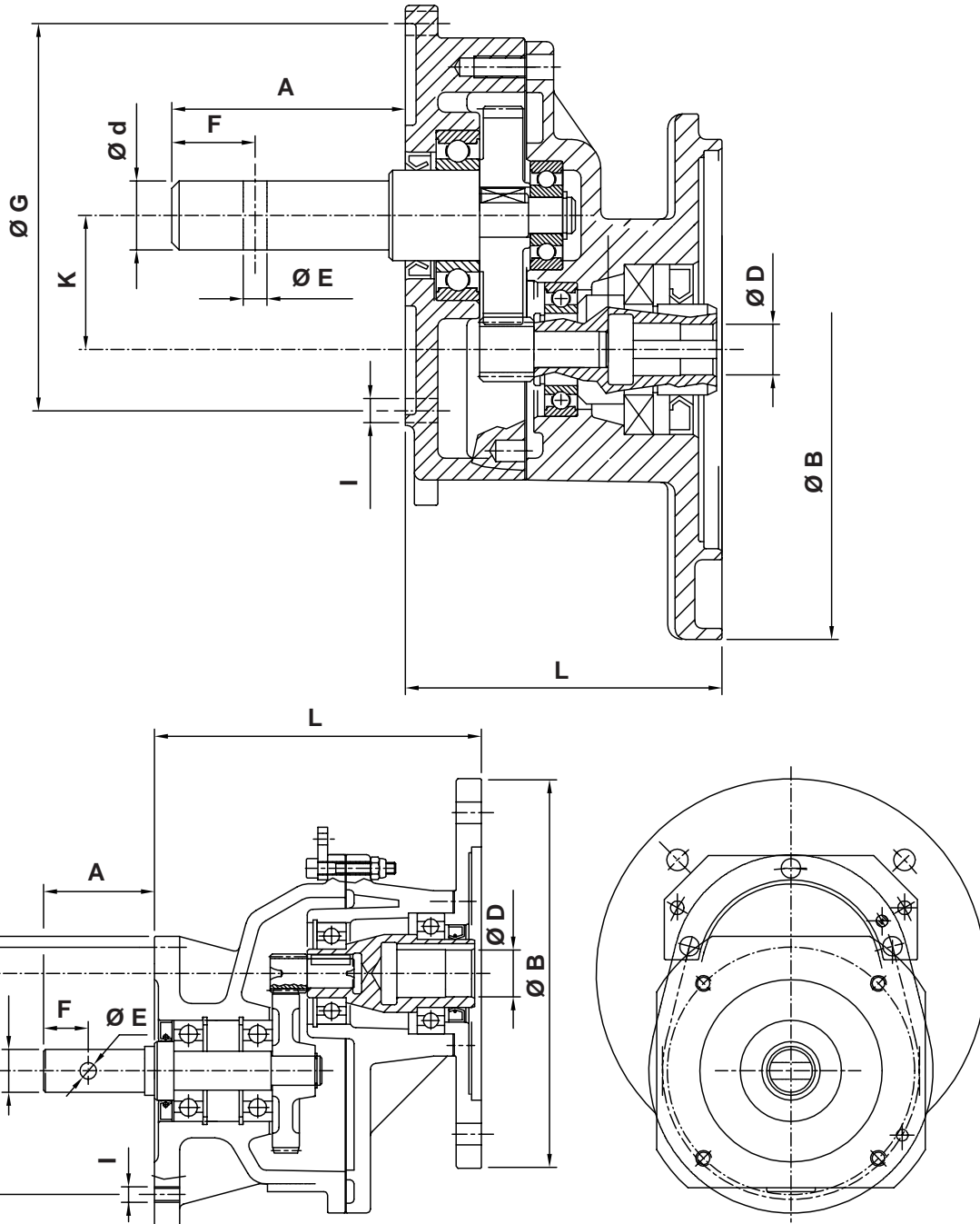
+7 800 100 11 42
sitiprivod@gmail.com

- Parallel axis gearboxes and cylindrical gears.
- Aluminum casing.

Prestazioni / Dimensioni

Performances / Overall dimensions

Tipo / Type	i	kW ₁	M ₂	D	B	d	A	E	F	G	H	I	L	K
MC 90/1	3,929	0,37	9,6	14	160	19	60	6,5	23		/	4 X M8	87,5	37
MC 90/1	3,929	0,37	9,6	14	160	19	60	8,5	23		/	4 X M8	87,5	37
MC 90/1	5,1	0,37	12,5	14	160	19	60	6,5	23		/	4 X M8	87,5	37
MCF 90/1	3,929	0,37	9,6	14	160	22	52	8,5	23		/	4 X M8	88	37
MCF 115/1 PAM24/200	4,733	0,75	23,5	24	200	22	52	8,5	23	127	160	4 X M8	168	50
MCF 115/1 PAM19/200	3,944	0,75	19,6	19	200	22	52	8,5	23	127	160	4 X M8	168	50



SITI SPA

SOCIETÀ ITALIANA TRASMISSIONI INDUSTRIALI

+7 800 100 11 42

sitiprivod@gmail.com

SEDE e STABILIMENTO / HEADQUARTER

Via G. Di Vittorio, 4
40050 Monteveglio - BO - Italy
Tel. +39/051/6714811 Fax. +39/051/6714858
E-mail: info@sitiriduttori.it
commitalia@sitiriduttori.it
export@sitiriduttori.it

WebSite: www.sitiriduttori.it

<http://www.ситипривод.рус>